

PALAZZETTI

TERMOPALEX HWT 78F

IT

LIBRETTO PRODOTTO

Il presente manuale è parte integrante del prodotto.
Si raccomanda di leggere attentamente le istruzioni prima dell'installazione, manutenzione o utilizzo del prodotto.

EN

PRODUCT TECHNICAL DETAILS

This manual is an integral part of the product.
Read the instructions carefully before installing, servicing or operating the product.

DE

PRODUKTHANDBUCH

Die vorliegende Anleitung ist fester Bestandteil des Produkts.
Vor der Installation, Wartung und Verwendung die Anleitungen stets aufmerksam durchlesen.

FR

MANUEL DU PRODUIT

Le présent manuel fait partie intégrante du produit.
Il est conseillé de lire attentivement les consignes avant l'installation, l'entretien ou l'utilisation du produit.

ES

DATOS TÉCNICOS DEL PRODUCTO

Este manual es parte integrante del producto.
Se recomienda leer detenidamente las instrucciones antes de la instalación, el mantenimiento y el uso del producto.

IT

Gentile cliente,
desideriamo innanzitutto ringraziarLa per la preferenza che ha voluto accordarci acquistando il nostro prodotto e ci congratuliamo con Lei per la scelta.
Per consentirLe di utilizzare al meglio il suo Termopalex, la invitiamo a seguire attentamente quanto descritto nel presente manuale.

EN

Dear Customer,
We'd like to thank you for having purchased one of our products and congratulate you on your choice.
To make sure you get the most out of your Termopalex, please carefully follow the instructions provided in this manual.

DE

Sehr geehrter Kunde,
Zuallererst möchten wir Ihnen für den uns gewährten Vorzug danken und Ihnen zur Wahl gratulieren.
Damit Sie Ihren neuen Termopalex so gut wie möglich benutzen können, bitten wir Sie, die in dieser Bedienungs- und Wartungsanleitung enthaltenen Angaben genau zu befolgen.

FR

Cher client,
Nous souhaitons avant tout vous remercier de la préférence que vous nous avez accordée en achetant notre produit et vous félicitons pour votre choix.
Afin de vous permettre de profiter au mieux de votre nouveau Termopalex, nous vous invitons à suivre attentivement les instructions reportées dans cette notice.

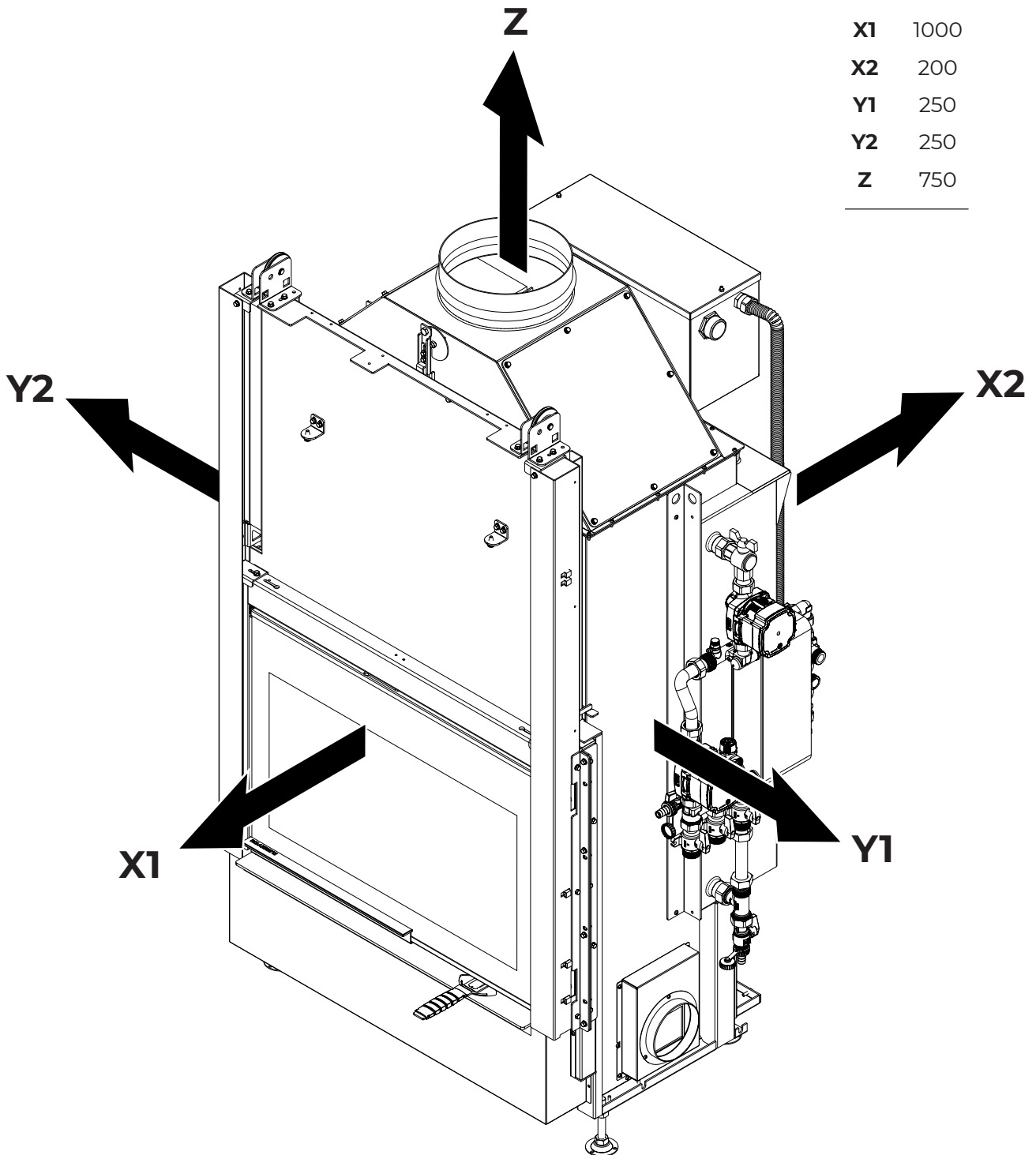
ES

Estimado Cliente,
Deseamos agradecerle por la preferencia que nos ha otorgado adquiriendo nuestro producto y lo felicitamos por su elección.
Para el mejor uso de su Termopalex, lo invitamos a leer con atención cuanto se describe en el presente manual.

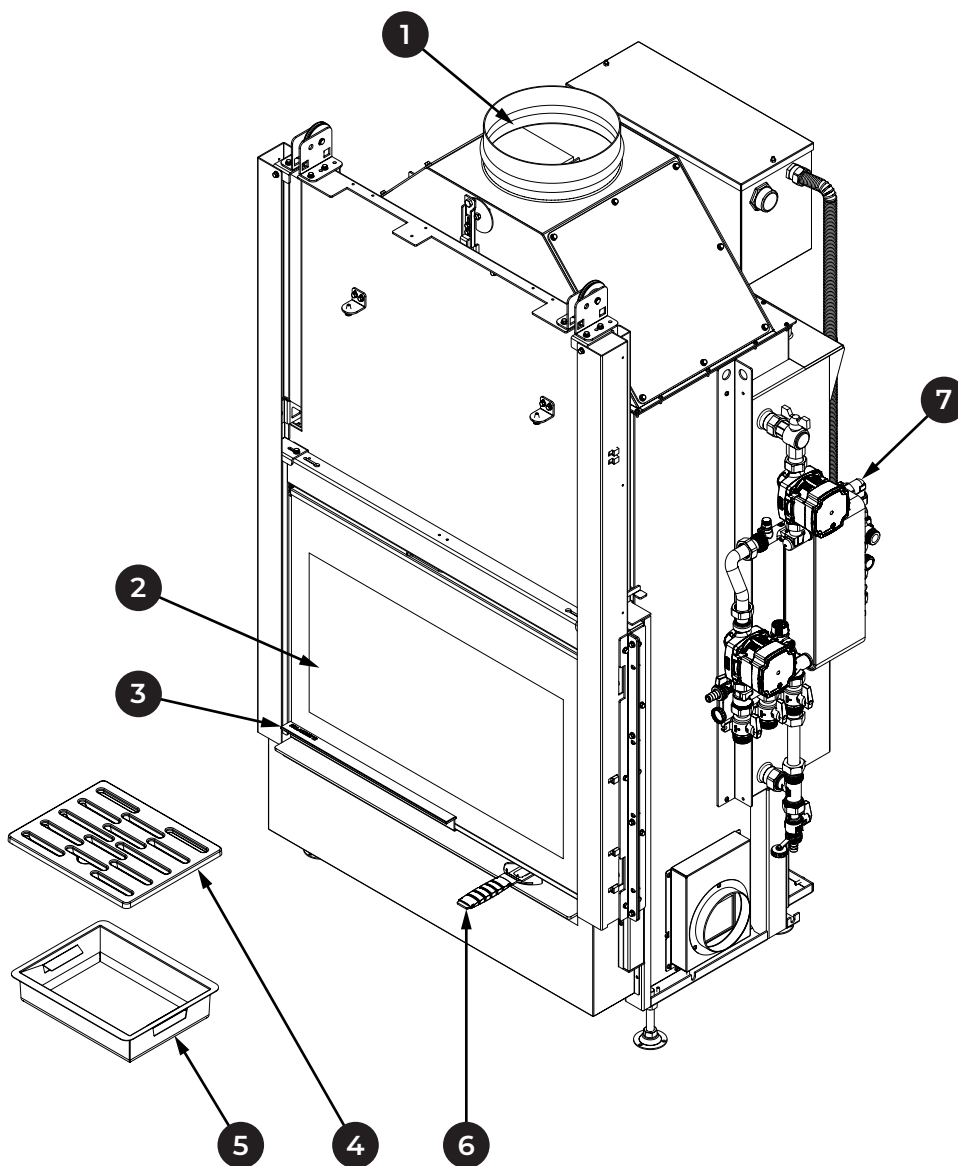
DISTANZA MINIMA DAI MATERIALI INFIAMMABILI
 MINIMUM DISTANCE FROM FLAMMABLE MATERIALS
 DISTANCE MINIMALE DES MATÉRIAUX INFLAMMABLES
 MINDESTABSTAND VON FLAMMABLE MATERIALIEN
 DISTANCIA MÍNIMA DE MATERIALES INFLAMABLES

mm

X1	1000
X2	200
Y1	250
Y2	250
Z	750



DESCRIZIONE - DESCRIPTION - DESCRIPTION - BESCHREIBUNG - DESCRIPCION



	ITALIANO	ENGLISH	DEUTSCH	FRANCAIS	ESPAÑOL
1	Tubo di uscita fumi	Flue	Abgasrohr	Tuyau d'evacuation des fumees	Tubo salida humos
2	Vetro portina	Glass panel	Glastuer	Vitre porte	Vidrio puerta
3	Maniglia di apertura anta scorrevole	Sliding door opening handle	Schiebetüröffnegriff	Poignée d'ouverture de porte coulissante	Manija de apertura de la puerta deslizante
4	Griglia focolare	Fireplace grill	Kamingrill	Grille de cheminée	Parrilla de la chimenea
5	Cassetto cenere	Ash drawer	Aschenlade	Tiroir a cendres	Cajon de ceniza
6	Maniglia regolazione aria comburente	Combustive air regulation handle	Verbrennungsluft-Regelgriff	Poignée de régulation d'air comburant	Mango de regulación de aire combustion
7	Impianto idraulico	Hydraulic plant	Hydraulikaggregat	Circuit hydraulique	Sistema hidráulico

**LEGENDA TARGHETTA MATRICOLA - LEGEND PRODUCT LABELBESCHREIBUNG
TYPENSCHILD - LEGEND ETIQUETTE PRODUIT - LEYENDA PLACA CARACTERISTICAS**

	ITALIANO	ENGLISH	DEUTSCH	FRANCAIS	ESPAÑOL
F	Combustibile	Fuel type	Brennstoff	Combustible	Combustible
	Legna	Wood	Holz	Bois	Madera
Plmax	Potenza introdotta massima	Maximum power input	Maximale Leistungsaufnahme	Puissance maximale d'entrée	Entrada de potencia máxima
Pmax	Potenza termica nominale all'ambiente	Nominal space heat output	Max. Raumnenwärmeleistung	Puissance nominale a l'air	Potencia nominal a la aire
Pwmax	Potenza nominale all'acqua	Nominal heat output to water	Wasserseitig Max. Nennwärmeleistung	Puissance nominale à l'eau	Potencia nominal al agua
EFFmax	Rendimento alla potenza nominale	Efficiency at nominal heat output	Wirkungsgrad Nennwärmel	Rendement à puissance nominale	Rendimiento a potencia nominal
COmax (13% O ₂)	Emissioni di CO alla potenza nominale (13% O ₂)	CO emissions at nominal heat output (13% O ₂)	Emissionen bei CO Nennwärmel (13% O ₂)	Emissions de CO (réf 13% O ₂) à puissance nominale	Emisiones de CO (ref. 13% O ₂) a potencia nominal
p	Pressione massima di esercizio	Maximum operating waterpressure	Maximaler Betriebsdruck	Pression maximale d'utilisation	Presion màxima de utilizaciòn
Tf	Temperatura fumi	Exhaust temperature	Rauchtemperatur	Température de fumée	Temperatura del hhumo
TwMax	Temperatura massima dell'acqua	Maximum water temperature	Maximale Wasser-temperatur	Température maximale de l'eau	Temperatura máxima del agua
X/Y/Z	Distanza minima da materiali infiammabili	Distance between sides and combustible materials	Mindestabstand zu brennbaren Bauteilen mind.	Distance minimum avec matériaux inflammables	Distancia mínima con materiales inflammbles
V	Tensione	Voltage	Spannung	Tension	Tensión
f	Frequenza	Frequency	Frequenz	Fréquence	Frecuencia
Dust	Polveri	Dust	Pulver	Poudres	Polvos
	L'apparecchio non può essere utilizzato in una canna fumaria condivisa	The appliance cannot be used in a shared flue	Ofen kann nicht mit andere in ein gemeinsames Kamin funktionieren	L'appareil ne peut pas Être utilisé dans un conduit partagé avec autres appareils	No se puede utilizar el aparato en canòn compartido
	Leggere e seguire le istruzioni di uso e manutenzione	Read and follow the user's instructions	Bedienungsanleitung lesen und befolgen	Lire et suivre le livre d'instruction	Lean y sigan el manual de instrucciones
	Usare solo il combustibile raccomandato	Use only recommended fuel	Brennstoff verwenden Nur den vorgeschriebenen	Utiliser seulement les combustibles prescrites	Utilizen solamente combustibles otorgados
	L'apparecchio funziona a combustione intermittente	The appliance iscapable of discontinuous operation	Der ofen ist ein Zeitbrand feuerstatt	L'appareil fonctionne à combustion intermittente	El aparato funciona a combustion intermitente

**CARATTERISTICHE TECNICHE - TECHNICAL FEATURES - CARACTÉRISTIQUES TECHNIQUES
 TECHNISCHE EIGENSCHAFTEN - TEHNIČNE KARAKTERISTIKE**
HWT 78F

CLASSE DI APPARTENENZA IN RIFERIMENTO ALLA D.L.G. 186/2017 CLASS OF BELONGING IN REFERENCE TO THE D.L.G. 186/2017 ZUGEHÖRIGKEITSKLASSE IN BEZUG AUF DIE D.L.G. 186/2017 CLASSE D'APPARTENANCE EN RÉFÉRENCE AU D.L.G. 186/2017 CLASE DE PERTENENCIA EN REFERENCIA AL D.L.G. 186/2017	Nr.	4 STELLE 4 STARS 4 STERNE 4 ÉTOILES 4 ESTRELLAS
*POTENZA TERMICA NOMINALE *NOMINAL HEAT OUTPUT - *PUISSANCE THERMIQUE NOMINALE *FEUERUNGSWÄRMELEISTUNG - *POTENCIA TÉRMICA NOMINAL	kcal/h	22600
	kW	26,29
POTENZA TERMICA DELL'ACQUA * HEAT OUTPUT OF WATER - * PUISSANCE THERMIQUE DE L'EAU - * WÄRMELEISTUNG DES WASSERS - * POTENCIA TÉRMICA DEL AGUA	kcal/h	14067
	kW	16,36
RENDIMENTO EFFICIENCY - RENDEMENT - WIRKUNGSGRAD - RENDIMIENTO	%	85,60
CONSUMO ORARIO DI COMBUSTIBILE HOURLY FUEL CONSUMPTION - CONSOMMATION HORAIRE DE BOIS - STÜNDLICHER VERBRAUCH DES BRENNSTOFFS - CONSUMO DE COMBUSTIBLE PARA HORA	kg/h	7,00
PORTATA DEI FUMI EXHAUST SMOKE VOLUME - DÉBIT DE FUMÉE - RAUCHMENGE - CAUDAL DE HUMOS	g/s	22,4
EMISSIONI DI CO AL 13 % DI O² CO EMISSION (AT 13% O ₂) - ÉMISSIONS DE CO (13% O ₂) - CO EMISSIONEN (13% O ₂) EMISIONES DE CO (13% DE O ₂)	mg/m ³	1118
TEMPERATURA FUMI SMOKE TEMPERATURE - TEMPÉRATURE FUMÉES - RAUCHTEMPERATURE - TEMPERATURA DEL HUMO	C°	185,2
CARICO DI LEGNA CONSIGLIATO SUGGESTED WOOD QUANTITY - EMPFOHLENE HOLZLADUNG /CHARGE RECOMMANDÉE DE BOIS - CARGA DE MADERA RECOMENDADA	kg/h	7,00
COMBUSTIBILE FUEL - COMBUSTIBLE - BRENNSTOFF - COMBUSTIBLE	Legna - Wood - Holz Bois - Madera	
TIRAGGIO DEL CAMINO DRAFT - TIRAGE - ZUG - TIRO DE LA CHIMENEA	Pa	12(±2)
PESO WEIGHT - POIDS - GEWICHT - PESO	kg	430
CAPACITÀ ACQUA CALDAIA *BOILER WATER CAPACITY - *CAPACITÉ D'EAU DE LA CHAUDIÈRE - * FASSUNGSVERMÖGEN WASSERKES- SEL - * CAPACIDAD DE AGUA DE LA CALDERA	L	130
TUBO INGRESSO ARIA AIR INLET PIPE - TUBE D'ENTRÉE D'AIR - LUFTANSAUGROHR - TUBO DE ENTRADA DE AIRE	cm	12
USCITA FUMI SMOKE OUTLET - ÉVACUATION FUMÉES - RAUCHAUSTRITT - SALIDA DE HUMOS	cm	25
STUFA ADATTA PER LOCALI NON INFERIORI A: STOVE SUITABLE FOR ROOMS OF NO LESS THAN - FOYER INDIQUÉ POUR DEL VŮOLUMES NON INFÉRIEURS À / HEIZOFEN FÜR RÄUME MIT MINDESTENS - PEČ PRIMERNA ZA PROSTORE S PROSTORNINO NAJMANJ	m ³	140

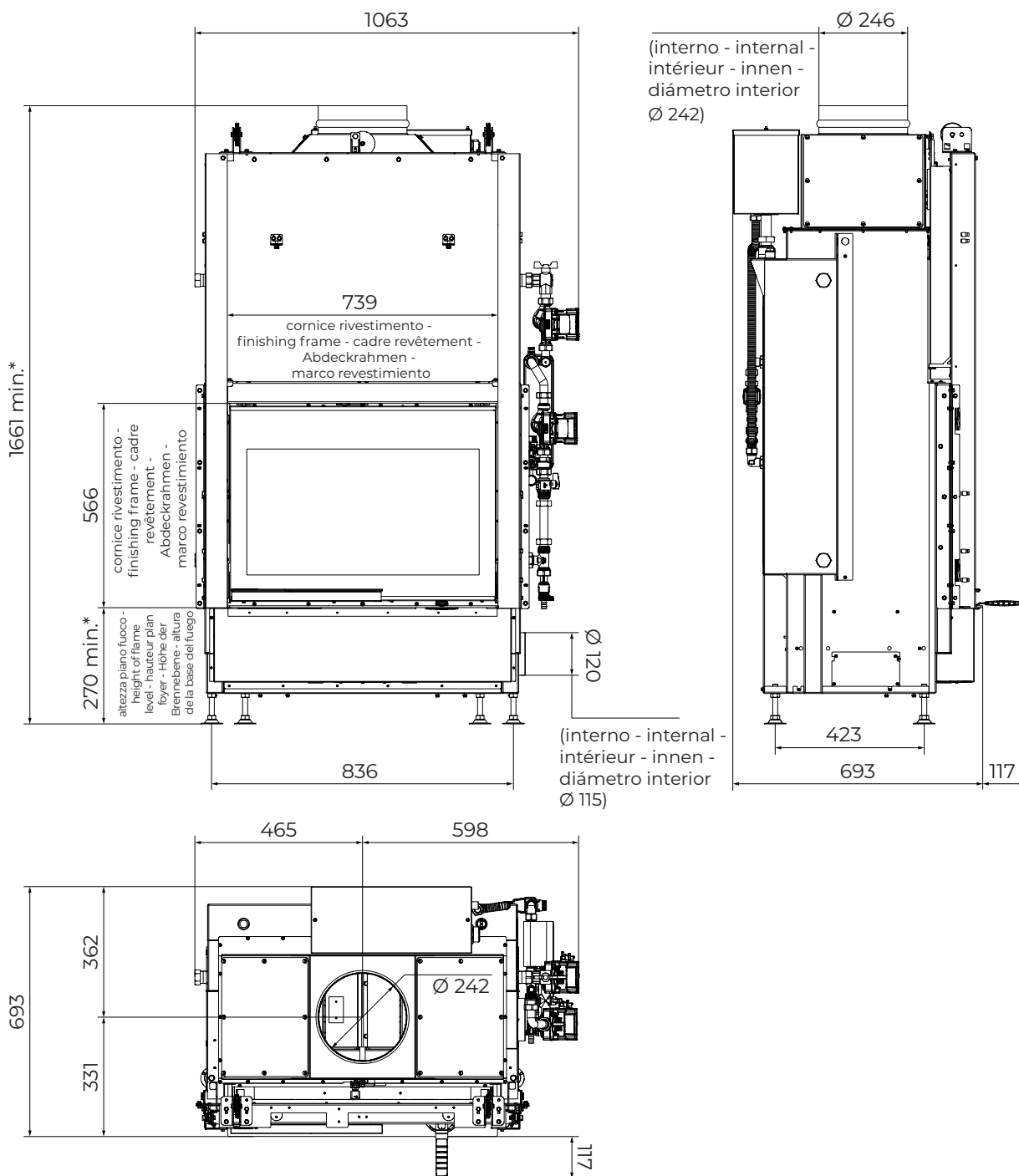
HWT 78F FAST ACS HWT 78F FAST

***Le prestazioni di cui alle caratteristiche tecniche sono ottenute col registro aria primaria posizionato sulla prima tacca da sinistra - Pulizia vetro tutta aperta**

* THE PERFORMANCES REFERRED TO IN THE TECHNICAL CHARACTERISTICS ARE OBTAINED AT THE PRIMARY AIR REGISTER POSITION 1 - ALL CLOSED GLASS CLEANING / * DIE IN DEN TECHNISCHEN EIGENSCHAFTEN GENANNTE LEISTUNGEN WERDEN AN DER PRIMÄRREGISTRIERPOSITION 1 ERREICHT - ALLE GESCHLOSSENEN GLASREINIGUNG / * LES PERFORMANCES MENTIONNÉES DANS LES CARACTÉRISTIQUES TECHNIQUES SONT OBTENUES À LA POSITION DU REGISTRE D'AIR PRIMAIRE 1 - TOUT NETTOYAGE EN VERRE FERMÉ / *LOS RENDIMIENTOS REFERIDOS EN LAS CARACTERÍSTICAS TÉCNICAS SE OBTIENEN EN LA POSICIÓN DEL REGISTRO DE AIRE PRIMARIO 1 - TODA LA LIMPIEZA DE VIDRIO CERRADA

		HWT 78F
CONSUMI ELETTRICI POWER CONSUMPTION - STROMVERBRAUCH - CONSOMMATION ÉLECTRIQUE - CONSUMOS ELÉCTRICOS	W	75
TENSIONE DI ALIMENTAZIONE SUPPLY VOLTAGE - VERSORGUNGSSPANNUNG - TENSION D'ALIMENTATION - TENSIÓN DE ALIMENTACIÓN	V	230
FREQUENZA DI ALIMENTAZIONE POWER SUPPLY FREQUENCY - VERSORGFREQUENZ - FRÉQUENCE D'ALIMENTATION - FRECUENCIA DE ALIMENTACIÓN	Hz	50

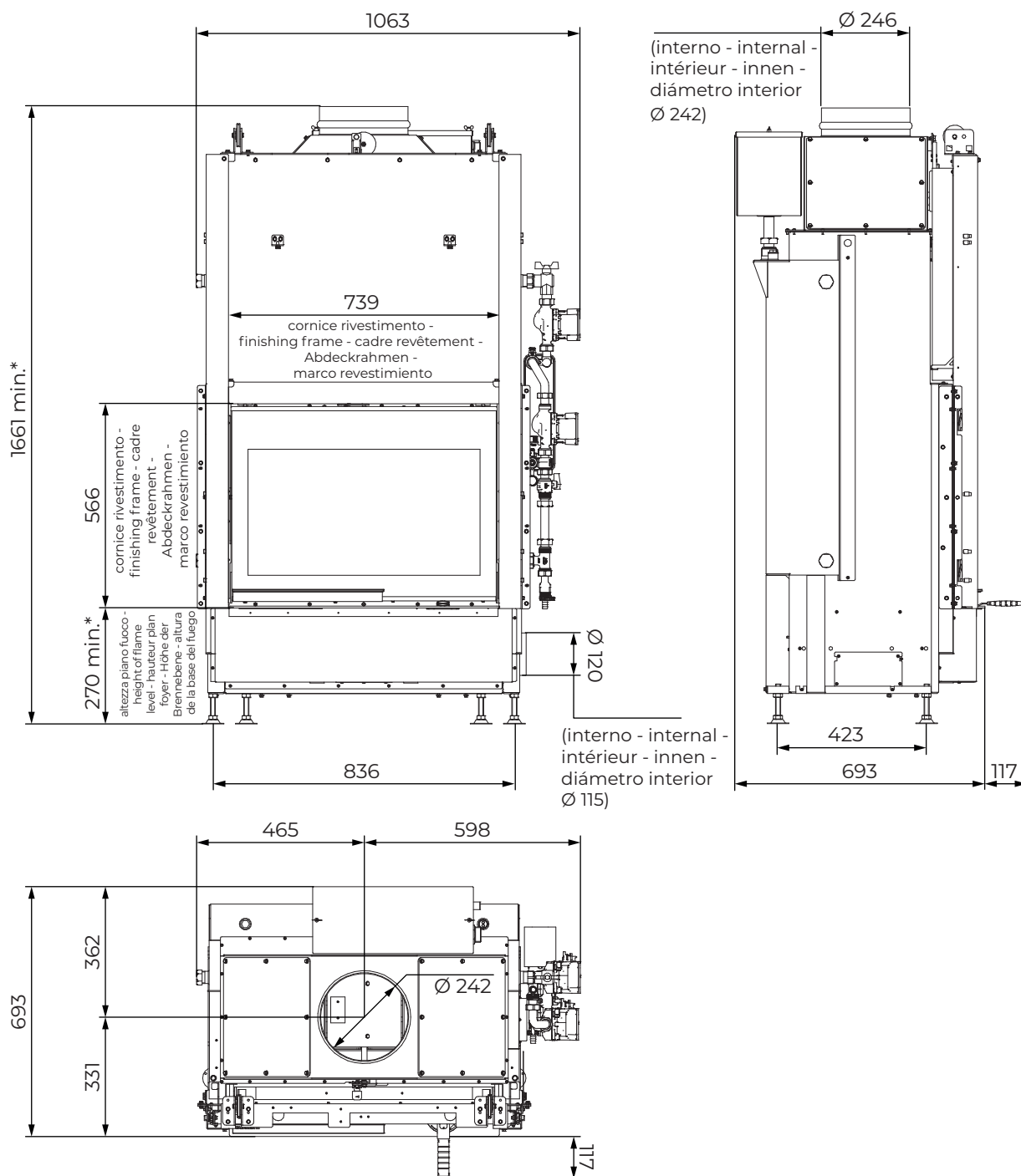
TERMOPALEX HWT 78F FAST ACS



Dimensioni (mm)
 Dimensions (mm)
 Abmessungen (mm)
 Dimensiones (mm)
 Dimensiones (mm)

* Misura variabile in funzione dell'altezza dei piedini
 * It measures varying in operation of the height of the footsies
 * Es vermißt Verändern in Betrieb der Höhe des footsies
 * Il mesure variable en fonction de l'altesse des petits pieds
 * Mide variable en función de la altura de los prensatelas

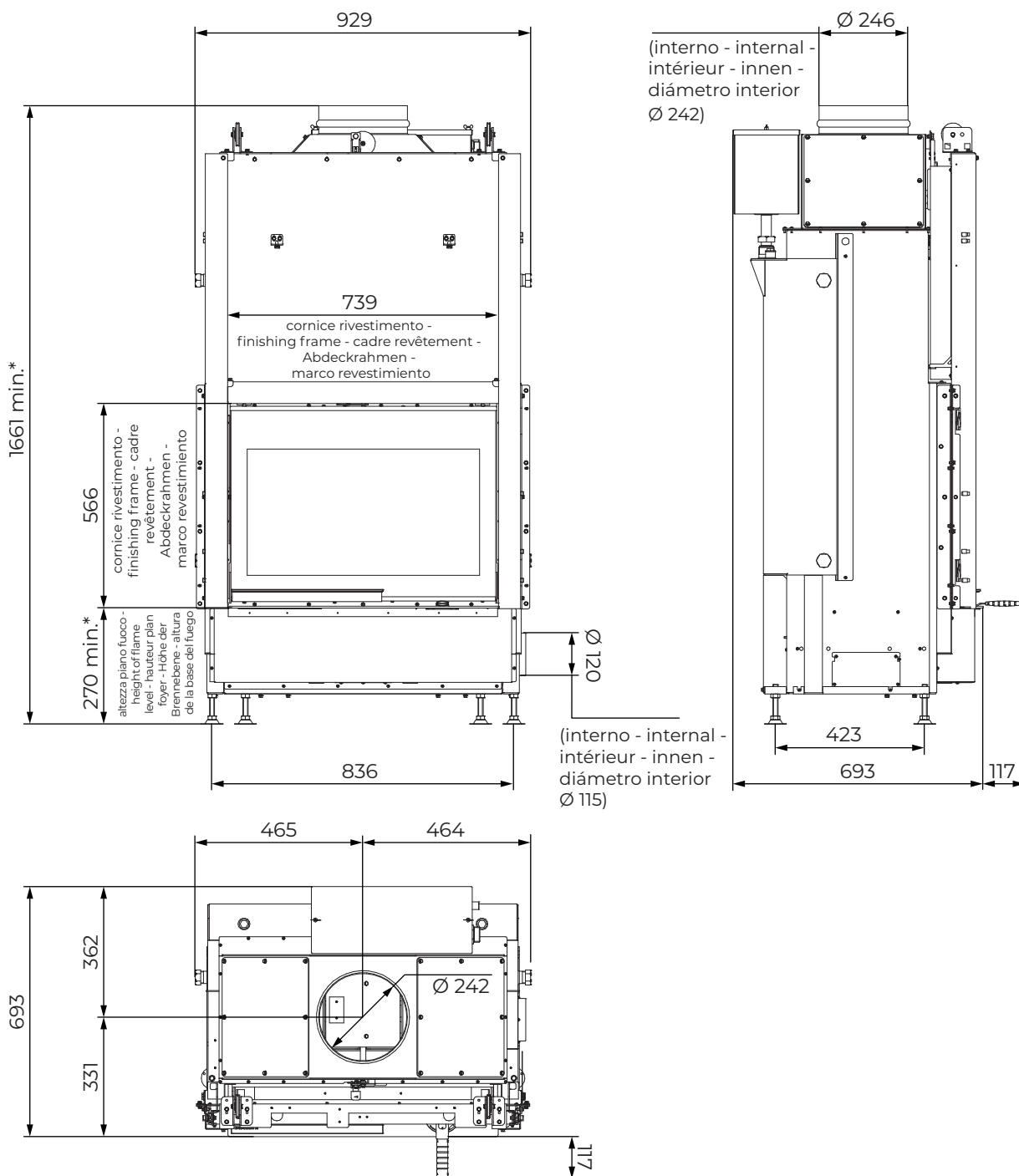
TERMOPALEX HWT 78F FAST



Dimensioni (mm)
 Dimensions (mm)
 Abmessungen (mm)
 Dimensiones (mm)
 Dimensiones (mm)

* Misura variabile in funzione dell'altezza dei piedini
 * It measures varying in operation of the height of the footsies
 * Es vermißt Verändern in Betrieb der Höhe des footsies
 * Il mesure variable en fonction de l'altesse des petits pieds
 * Mide variable en función de la altura de los prensatelas

TERMOPALEX HWT 78F



Dimensioni (mm)
 Dimensions (mm)
 Abmessungen (mm)
 Dimensions (mm)
 Dimensiones (mm)

* Misura variabile in funzione dell'altezza dei piedini
 * It measures varying in operation of the height of the footsies
 * Es vermißt Verändern in Betrieb der Höhe des footsies
 * Il mesure variable en fonction de l'altesse des petits pieds
 * Mide variable en función de la altura de los prensatelas

PALAZZETTI

IL CALORE CHE PIACE ALLA NATURA

Palazzetti Lelio s.p.a.
Via Roveredo, 103
cap 33080 - Porcia (PN) - ITALY
Internet: www.palazzetti.it

La Ditta Palazzetti non si assume alcuna responsabilità per eventuali errori del presente opuscolo e si ritiene libera di variare senza preavviso le caratteristiche dei propri prodotti.

Palazzetti accepts no liability for any mistakes in this handbook and is free to modify the features of its products without prior notice.

Die Firma Palazzetti übernimmt für eventuelle Fehler in diesem Heft keine Verantwortung und behält sich das Recht vor, die Eigenschaften ihrer Produkte ohne Vorbescheid zu ändern.

Palazzetti décline toute responsabilité en cas d'erreurs dans la présente documentation et conserve la faculté de modifier sans préavis les caractéristiques de l'appareil.

La empresa Palazzetti no se responsabiliza de los errores eventuales de este manual y tiene el derecho de modificar sin previo aviso las características de sus productos.