

# PALAZZETTI

IL CALORE CHE PIACE ALLA NATURA

**IT** DESCRIZIONE - PULIZIA - CARATTERISTICHE TECNICHE

**EN** DESCRIPTION - CLEANING - TECHNICAL DATA

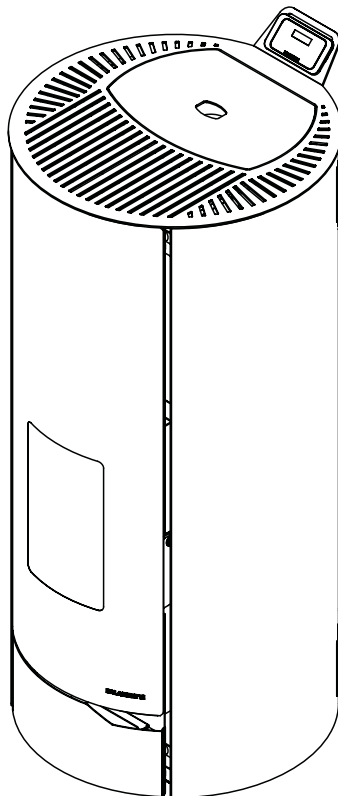
**DE** BESCHREIBUNG – REINIGUNG – TECHNISCHE ANGABEN

**FR** DESCRIPTION - NETTOYAGE - CARACTÉRISTIQUES TECHNIQUES

**ES** DESCRIPCIÓN - LIMPIEZA - CARACTERÍSTICAS TÉCNICAS

**Slo** OPIS - ČIŠČENJE - TEHNIČNE KARAKTERISTIKE

## ECOFIRE® NINA v2



*Il presente manuale è parte integrante del prodotto.  
Si raccomanda di leggere attentamente le istruzioni prima  
dell'installazione, manutenzione o utilizzo del prodotto.*

*This manual is an integral part of the product.  
Read the instructions carefully before installing, servicing or  
operating the product.*

*Die vorliegende Anleitung ist fester Bestandteil des Produkts.  
Vor der Installation, Wartung und Verwendung die Anleitungen  
stets aufmerksam durchlesen.*

*Le présent manuel fait partie intégrante du produit.  
Il est conseillé de lire attentivement les consignes avant  
l'installation, l'entretien ou l'utilisation du produit.*

*Este manual es parte integrante del producto.  
Se recomienda leer detenidamente las instrucciones antes  
de la instalación, el mantenimiento y el uso del producto.*

*Ta priročnik predstavlja sestavni del izdelka.  
Priporočamo, da pred vgradnjo, vzdrževanjem in uporabo  
izdelka pozorno preberete ta navodila.*

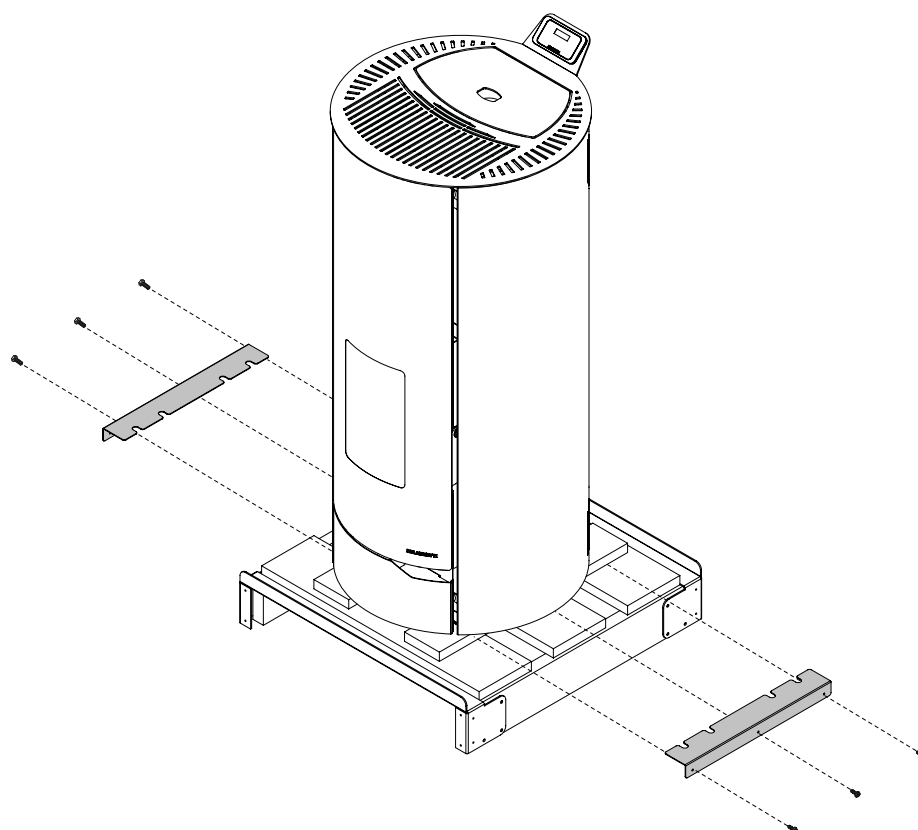
**LEGENDA TARGHETTA MATRICOLA – LEGEND PRODUCT LABEL – BESCHREIBUNG TYPENSCHILD  
LEGEND ETIQUETTE PRODUIT**

	ITALIANO	ENGLISH	DEUTSCH	FRANCAIS
F	Combustibile	Fuel type	Brennstoff	Combustible
Pmax	Potenza termica nominale all'ambiente	Nominal space heat output	Max. Raumnennwärmeleistung	Puissance nominale a l'air
Pmin	Potenza termica ridotta all'ambiente	Reduced space heat output	Raumteilwärmeleistung	Puissance partielle a l'air
Pwmax	Potenza nominale all'acqua	Nominal heat output to water	Wasserseitig Max. Nennwärmeleistung	Puissance nominale à l'eau
Pwmin	Potenza ridotta all'acqua	Reduced heat output to water	Wasserseitig Teilwärmeleistung	Puissance partielle à l'eau
p	Pressione massima di esercizio	Maximum operating waterpressure	Maximaler Betriebsdruck	Pression maximale d'utilisation
EFFmax	Rendimento alla nominale	Efficiency at nominal heat output	Wirkungsgrad Nennwärmel	Rendement à puissance nominale
EFFmin	Rendimento alla potenza ridotta	Efficiency at reduced heat output	Wirkungsgrad Teillast	Rendement à puissance partielle
COmax (13% O <sub>2</sub> )	Emissioni di CO alla potenza nominale (13% O <sub>2</sub> )	CO emmissions at nominal heat output (13% O <sub>2</sub> )	Emissionen bei CO Nennwärmel (13% O <sub>2</sub> )	Emissions de CO (réf 13% O <sub>2</sub> ) à puissance nominale
COmin (13% O <sub>2</sub> )	Emissioni di CO alla potenza ridotta (13% O <sub>2</sub> )	CO emmissions at partial heat output (13% O <sub>2</sub> )	Emissionen bei CO Teillast (13% O <sub>2</sub> )	Emissions de CO (réf 13% O <sub>2</sub> ) à puissance partielle
d	Distanza minima da materiali infiammabili	Distance between sides and combustible materials	Mindestabstand zu brennbaren Bauteilen mind.	Distance minimum avec. matériaux inflammables
V	Tensione	Voltage	Spannung	Tension
f	Frequenza	Frequency	Frequenz	Fréquence
Wmin	Potenza Max assorbita in funzionamento	Maximum power absorbed when working	Max. aufgenommene Leistung (Betrieb)	Puissance maximale utilisée en phase de travail
Wmax	Potenza Max assorbita in accensione	Maximum power absorbed for ignition	Max. aufgenommene Leistung (Zündung)	Puissance maximale utilisée en phase d'allumage
	L'apparecchio non può essere utilizzato in una canna fumaria condivisa	The appliance cannot be used in a shared flue	Ofen kann nicht mit andere in ein gemeinsames Kamin funktionieren	L'appareil ne peut pas Être utilisé dans un conduit partagé avec autres appareils
	Leggere e seguire le istruzioni di uso e manutenzione	Read and follow the user's instructions	Bedienungsanleitung lesen und befolgen	Lire et suivre le livre d'instruction
	Usare solo il combustibile raccomandato	Use only recommended fuel	Brennstoff verwenden Nur den vorgeschriebenen	Utiliser seulement les combustibles prescrites
	L'apparecchio funziona a combustione intermittente	The appliance is capable of discontinuous operation	Der ofen ist ein Zeitbrand feuerstatt	L'appareil fonctionne à combustion intermittente

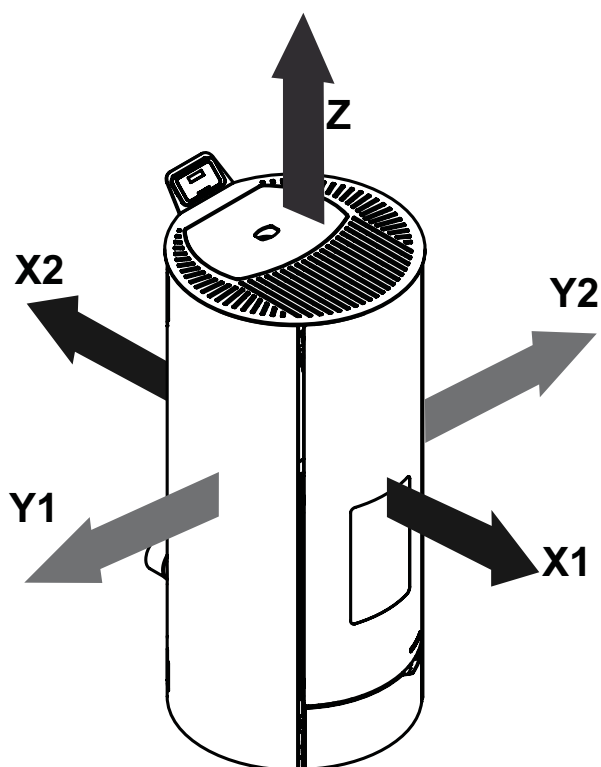
**LEYENDA PLACA DE CARACTERÍSTICAS - TECKENFÖRKLARING FÖR MÄRKSKYLLEN -  
LEGENDA TABLICE S SERIJSKO ŠTEVILKO**

	ESPAÑOL	SVENSKA	SLOVENSKO
F	Combustible	Bränsle	Gorivo
Pmax	Potencia nominal a la aire	Nominell värmeeffekt i omgivningen	Nominalna toplotna moč v prostor
Pmin	Potencia parcial a la aire	Minskad värmeeffekt i omgivningen	Omejena toplotna moč v prostor
Pwmax	Potencia nominal al agua	Nominell effekt för vatten	Nominalna moč na vodo
Pwmin	Potencia parcial al agua	Minskad effekt för vatten	Omejena moč na vodo
p	Presion máxima de utilización	Maximalt driftstryck	Maksimalni delovni tlak
EFFmax	Rendimiento a potencia nominal	Kapacitet vid nominell effekt	Izkoristek pri nominalni moči
EFFmin	Rendimiento a potencia parcial	Kapacitet vid minskad effekt	Izkoristek pri omejeni moči
COmax (13% O <sub>2</sub> )	Emissiones de CO (ref. 13% O <sub>2</sub> ) a potencia nominal	CO-utsläpp vid nominell effekt (13%O <sub>2</sub> )	Izpust CO pri nominalni moči (13% O <sub>2</sub> )
COmin (13% O <sub>2</sub> )	Emissiones de CO (ref. 13% O <sub>2</sub> ) a potencia parcial	O-utsläpp vid minskad effekt (13% O <sub>2</sub> )	Izpust CO pri omejeni moči (13% O <sub>2</sub> )
d	Distancia mínima con materiales inflamables	Minimavstånd från antändbara material	Minimalna razdalja od vnetljivih materialov
V	Tensión	Spänning	Napetost
f	Frecuencia	Frekvens	Frekvenca
Wmin	Potencia máxima utilizada en fase de trabajo	Max absorberad effekt under funktionen	Maksimalna moč pri delovanju
Wmax	Potencia máxima utilizada en fase de arranque	Max absorberad effekt under tändningen	Maksimalna moč pri delovanju
	No se puede utilizar el aparato en canón compartido	Apparaten ska inte användas i en delad rökkanal	Naprava se ne sme priključiti na skupno dimniško tuljavo
	Lean y sigan el manual de instrucciones	Läs igenom och följ instruktionerna för användning och underhåll	Preberite in upoštevajte navodila za uporabo in vzdrževanje
	Utilizen solamente combustibles otorgados	Använd endast rekommenderat bränsle	Uporabljajte samo priporočena goriva
	El aparato funciona a combustion intermitente	Apparaten fungerar med intermitent förbränning	Naprava deluje po principu vžigov v intervalih.

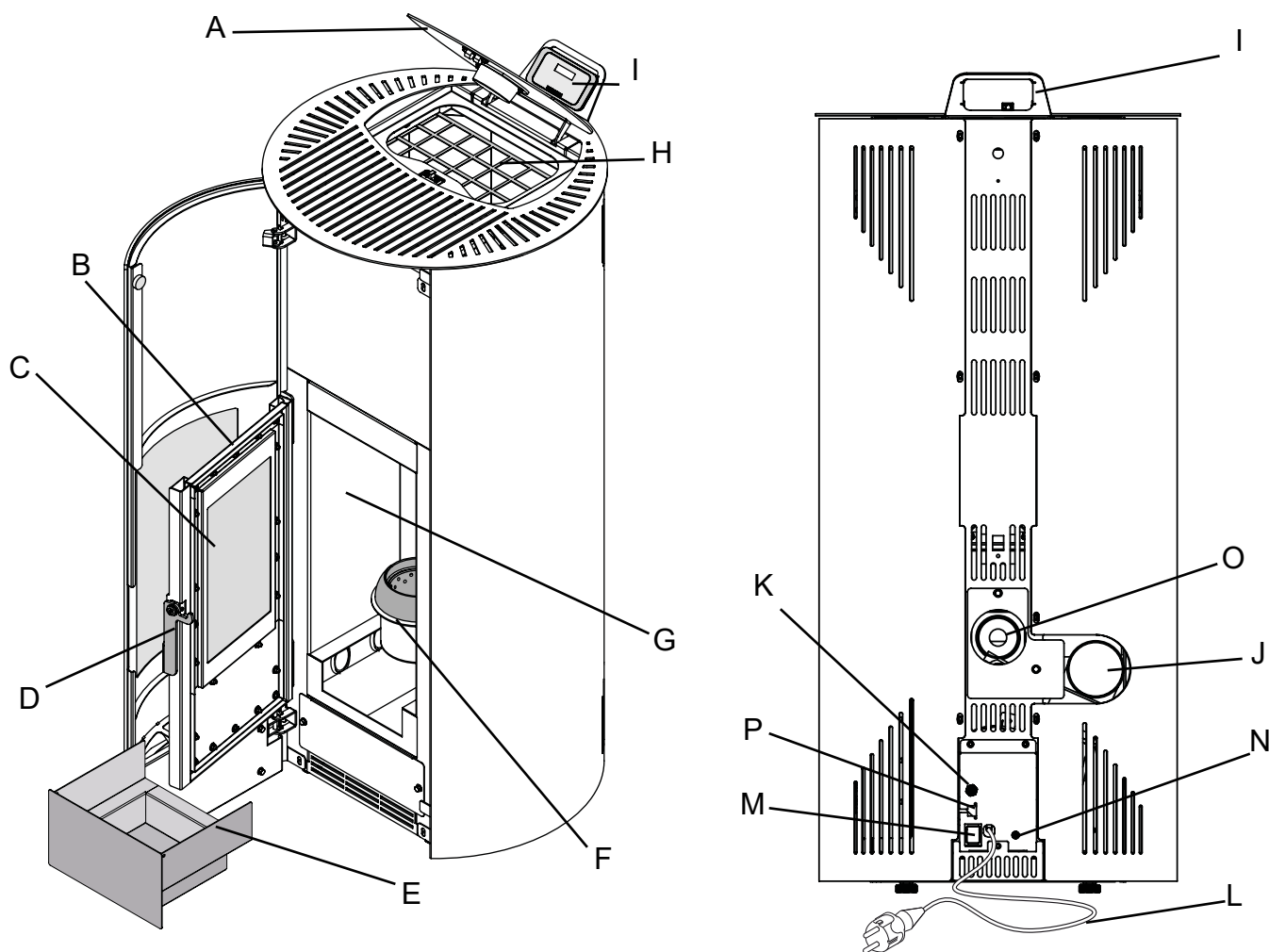
RIMOZIONE DALLA PALETTA - SCOOP REMOVAL - PELLET DEPLACEMENT  
 SCHAUFEL ENTFERNEN - REMOCION PALETA - SNEMANJE PEČI S TRANSPORTNE PALETE



DISTANZA MINIMA DAI MATERIALI COMBUSTIBILI - MINIMUM DISTANCE FROM COMBUSTIBLE MATERIALS  
 DISTANCE MINIMALE À PARTIR DE MATÉRIAUX COMBUSTIBLES - MINDESTABSTAND ZU BRENNBAREN MATERIALIEN  
 DISTANCIA MÍNIMA DE MATERIALES COMBUSTIBLES - MINIMALNA ODDALJENOST OD VNETLJIVIH MATERIALOV

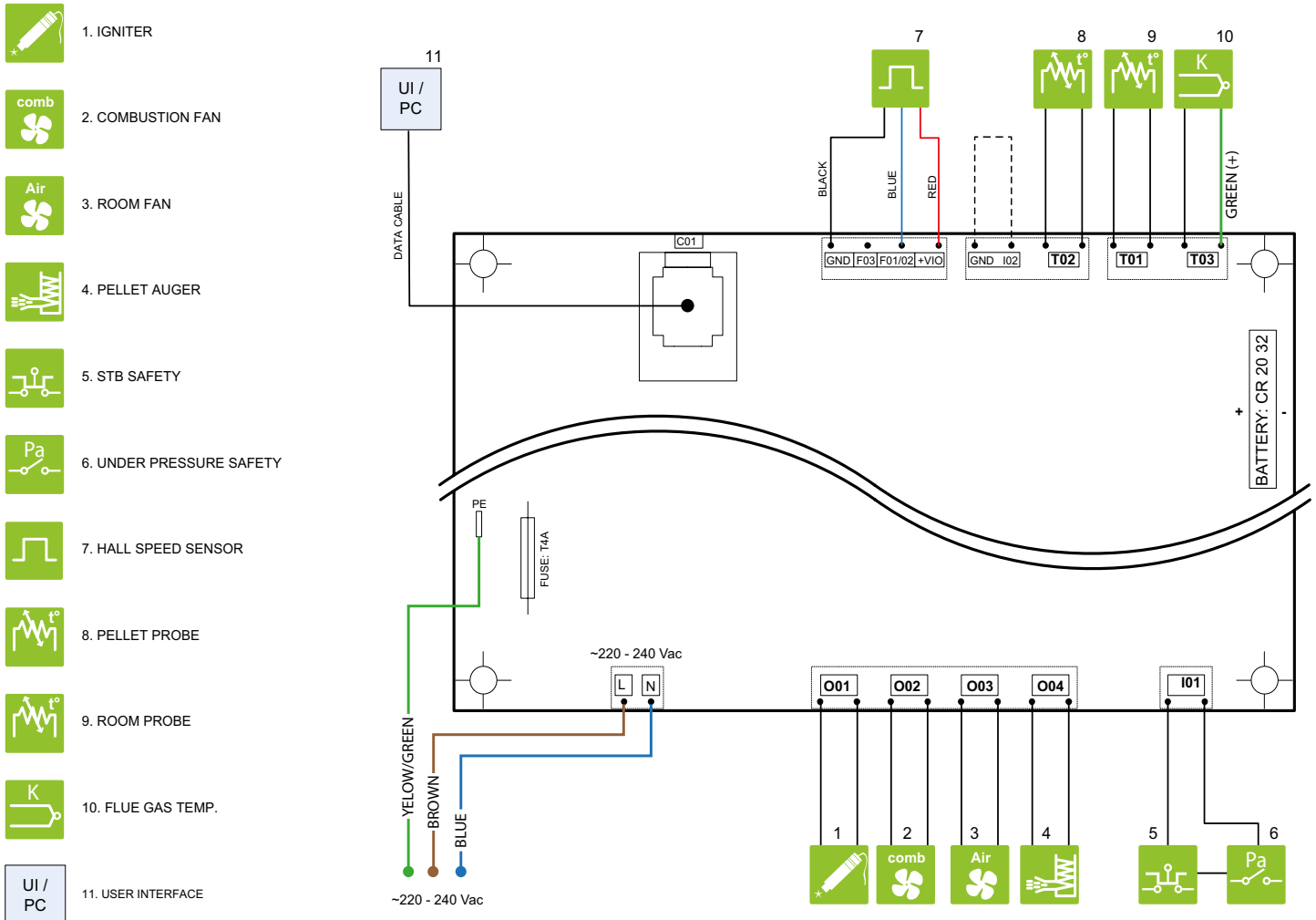


	[cm]
<b>X1</b>	80
<b>X2</b>	15
<b>Y1</b>	20
<b>Y2</b>	20
<b>Z</b>	60



	ITALIANO	ENGLISH	FRANCAIS	DEUTSCH	ESPAÑOL
A	Coperchio serbatoio	Pellet lid	Couvercle du reservoir	Behälterabdeckung	Tapa del tanque
B	Portina focolare	Firebox door	Porte foyer	Feuertuer	Puerta del hogar
C	Vetro portina	Glass panel	Vitre porte	Glastuer	Vidrio puerta
D	Maniglia di apertura	Handle	Poignee	Handgriff	Manija
E	Cassetto cenere	Ash drawer	Tiroir a cendres	Aschenlade	Cajon de ceniza
F	Braciere	Burning pot	Brasier	Brennschale	Brasero
G	Parete focolare	Fireplace	Foyer	Feuerraum wand	Hogar
H	Serbatoio pellet	Fuel hopper	Reservoir pellet	Behälter pellet	Tanque pellet
I	Display	Display	Tableau	Bedienung	Panel
J	Tubo di uscita fumi	Flue	Tuyau d'evacuation des fumees	Abgasrohr	Tubo salida humos
K	Sonda ambiente	Probe	Sonde ambiant	Sonde	Sonda ambiental
L	Cavo di alimentazione	Power cord	Cable d'alimentation	Speisekabel	Cable de alimentación
M	Interruttore di accensione	Main switch	Interrupteur general	Steuerung der einschaltzeiten	Interruptor
N	Termostato a riarmo manuale	Manual switch thermostat	Thermostat de securite a rearmement manuel	Manueller temperaturregler	Termostato rearme manual
O	Tubo aria comburente	Air intake	Tube pour l'air comburant	Verbrennungsluftrohr	Tubo aire comburente
P	Contatto termostato esterno	Contact for external thermostat	Contact thermostat esterieur	Kontakt für externes Thermostat	Contacto termostato externo

**SCHEMA ELETTRICO - WIRING DIAGRAM - ELEKTRISCHER SCHALTPLAN - ELEKTRIČNA SHEMA**




	ITALIANO	ENGLISH	FRANCAIS	DEUTSCH	ESPAÑOL
1	Resistenza ad incandescenza	Igniter	Resistance	Glutwiderstand	Resistencia
2	Ventilatore scarico fumi	Exhaust fan	Extracteur des fumees	Abgasventilator	Turbina expulsion humos
3	Ventilatore ambiente*	Room fan *	Ventilateur ambiant*	Raumluftgeblaese*	Ventilador de conveccion*
4	Dosatore caricamento	Feeding system	Systeme d'alimentation	Spender	Dosador
5	Termostato di sicurezza	Thermostat	Thermostat	Raumtemperaturregler	Termostato
6	Pressostato	Vacuum switch	Pressostat	Druckwaechter	Presostato
7	Sensore di hall	Exhaust fan speed sensor	Capteur de hall	Hall fuehler	Sonda regulad. Veloc. Turbina humos
8	Sonda pellet	Pellet probe	Sonde pellet	Pelletsonde	Sonda pellet
9	Sonda ambiente	Room probe	Sonde ambiant	Raumsonde	Sonda ambiente
10	Sonda fumi	Flue probe	Sonde des fumees	Rauchsonde	Sonda humos
11	Pannello comandi	Display	Tableau de commande	Steuerpaneel	Panel de mando

\* Escluso versioni "Silent" - Except "Silent" Models - Exception des modèles "Silent" - Außer "Silent" Models - Excepto los modelos "Silent"

**PULIZIA**

Le operazioni di pulizia possono essere effettuate dall'utente a patto che si siano lette e ben comprese tutte le istruzioni riportate nel presente manuale.

 Si raccomanda di effettuare la pulizia a stufa spenta e fredda.

**Apertura porta**


Dopo aver aperto la porta estetica, aprire la porta interna agendo sulla maniglia di apertura (fig. 1).

**Pulizia interna del focolare**

Quotidianamente oppure prima di ogni accensione è necessario verificare che il braciere sia pulito per assicurare il libero afflusso dell'aria di combustione dai fori del braciere stesso.

Asportare la cenere che si deposita all'interno del braciere (fig. 2).

Se necessario estrarre il cassetto cenere e svuotarlo, avendo cura di ripulire il vano che lo contiene da eventuali residui (fig. 2).

 L'uso di un aspiracenere può semplificare le operazioni di pulizia

**Pulizia del vano collettore fumi**

La pulizia del vano fumi va eseguita ogni 2 mesi o quando necessario.

Dopo aver pulito il braciere, toglierlo dalla sua sede e pulire il vano che lo contiene (fig. 3).

Estrarre il cassetto cenere e aspirare con un apposito aspiracenere i residui presenti nel vano che ospita il cassetto cenere.

Utilizzare una spazzola con laccio flessibile per pulire i tubi di scambio presenti nella camera di combustione (fig. 4).

Asportare gli eventuali residui che cadono nel collettore fumi aiutandosi con un aspiracenere.

**Pulizia griglia ventilatore**

Alla base della stufa, è fissata una griglia per la protezione del ventilatore. Almeno una volta alla settimana effettuare una pulizia della griglia (fig.5).

**Pulizia del vetro**

Si effettua con un panno umido o con della carta inumidita e passata nella cenere (fig. 6).

Strofinare finchè il vetro è pulito.


Non pulire il vetro durante il funzionamento della stufa e non utilizzare spugne abrasive.

**Pulizia del Tee fumi**

Ogni 500 kg di pellet bruciato, è necessario pulire l'eventuale deposito formatosi nel Tee di evacuazione dei fumi

**CLEANING**

Cleaning may be done by the user so long as he has read and fully understood the contents of this manual.

 Only clean the stove when it is off and cold.

**Opening the door**


After opening the outer door, open the inner door by turning the handle(fig. 1).

**Cleaning the interior of the brazier**

Daily or before each ignition, check that the brazier is clean so that the air required for combustion can flow unimpeded through its intake holes.

Remove any ash inside the brazier (fig. 2).

If necessary, pull out the ash drawer and empty it; also clean any ash out of the compartment (fig. 2).

 Using a suitable ash cleaner may simplify cleaning operations.

**Cleaning the flue gas compartment**

The flue gas compartment should be cleaned every two months or whenever necessary.

After cleaning it, remove it and clean the brazier chamber (fig. 3).

Take out the ash drawer and, using an apposite ash-hoover, suck up the ash remains in the compartment of the ash drawer.

Use a flexible brush to clean the exchange pipes of the combustion chamber (fig. 4).

Remove any possible remains that fall into the exhaust compartment with the help of an ash vacuum cleaner.

Reposition the ash drawer.

**Grid fan cleaning**

A grid is fixed at the base of the stove to protect the fan. At least once a week clean this grid (fig.5).

**Cleaning the glass**

Clean the glass with a damp cloth or paper with ash on it (fig. 6).

Rub until clean.


Do not clean the glass while the stove is running and do not use abrasive pads.

**Cleaning the flue Tee**

Every 500 kg of pellets, you must clean the flue Tee by pulling the stove out of its seat and using an ash cleaner to remove any residue left inside the Tee.

**REINIGUNG**

Der Kunde kann die Reinigung problemlos selbst durchführen, sofern er die Hinweise der vorliegenden Anleitung durchgelesen und verstanden hat.

 Den Heizofen nur reinigen, wenn er ausgeschaltet und kalt ist.

**Öffnen der Tür**


Nach der Öffnung der Ästhetische Tür, die innere Feuerraum Tür mit den dafür geliefertes Hebel öffnen (fig. 1).

**Reinigen des Feuerraums**

Täglich oder vor jedem Einschalten des Heizofens sicherstellen, dass die Brennschale sauber ist, damit die Verbrennungsluft von außen unbehindert zugeführt werden kann.

Die Asche in der Brennschale entfernen (Abb. 2).

Die Aschenlade ggf. herausziehen, entleeren und etwaige Rückstände aus dem Fach entfernen (Abb. 2).

 Die Benutzung eines Aschesaugers kann die Reinigungsarbeiten vereinfachen.

**Reinigung des Abgas-Sammler**

Den Feuerraum regelmäßig (mindestens alle zwei Monate) gründlicher reinigen.

Die Brennschale nach der Reinigung aus ihrem Sitz nehmen und die Wanne reinigen, in der sie eingefügt ist (Abb. 3).

Den Aschekasten entleeren.

Eventuell in der Aufnahme des Aschekastens verbliebene Ascherückstände entfernen.

Mit Hilfe einer Bürste mit flexiblen Riemen die Wärmetauscherrohren in der Brennkammer (Abb. 4) reinigen.

Mit einem Aschesauger die Rückstände im Abgassammler absaugen.

Den Kasten wieder einschieben und schließen.

**Konvektion Lüfter Schutzgitter Reinigung**

Die Konvektion Lüfter Schutzgitter unter dem Ventilator muss ein mal am Woche gereinigt werden (Abb. 5).

**Reinigen der Glasscheibe**

Die Glasscheibe mit einem feuchten Tuch oder angefeuchtetem Papier reinigen, das zuvor in die Asche getaucht wurde (Abb. 6).

So lange reiben, bis die Glasscheibe sauber ist.

Die Glasscheibe nicht in Verlauf des Betriebs des Heizofens reinigen und keine Scheuerschwämme verwenden.

**Reinigen des T-Stücks am Rauchabzugsrohr**

Das T-Stück am Rauchabzugsrohr jeweils nach 500 kg Pelletverbrennung reinigen, indem der Heizofen von seinem Sitz entfernt wird und die Rückstände im T-Stück mit einem Aschesauger abgesaugt werden.

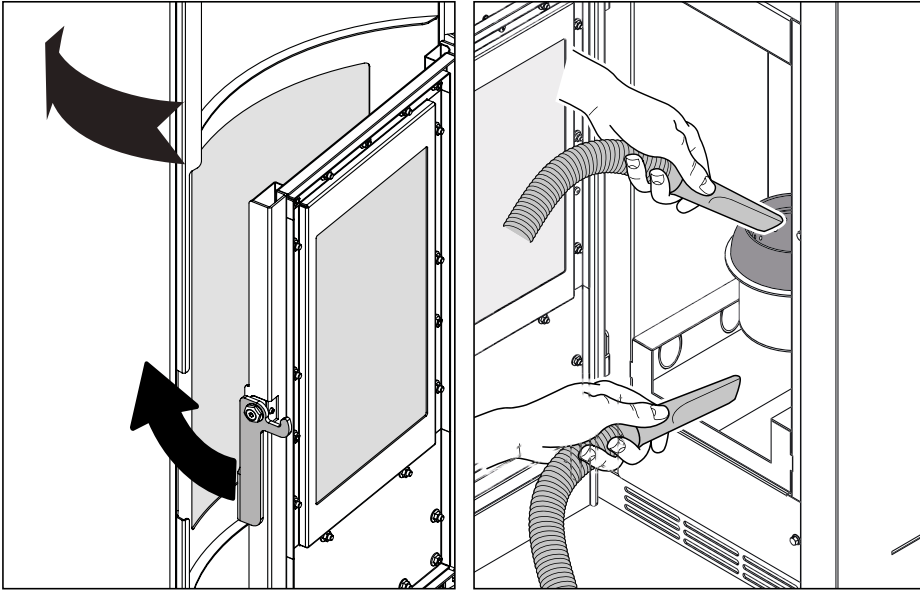


Fig. 1

Fig. 2

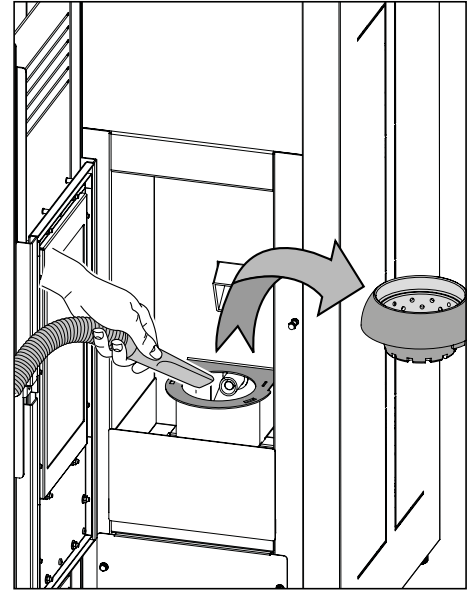


Fig. 3

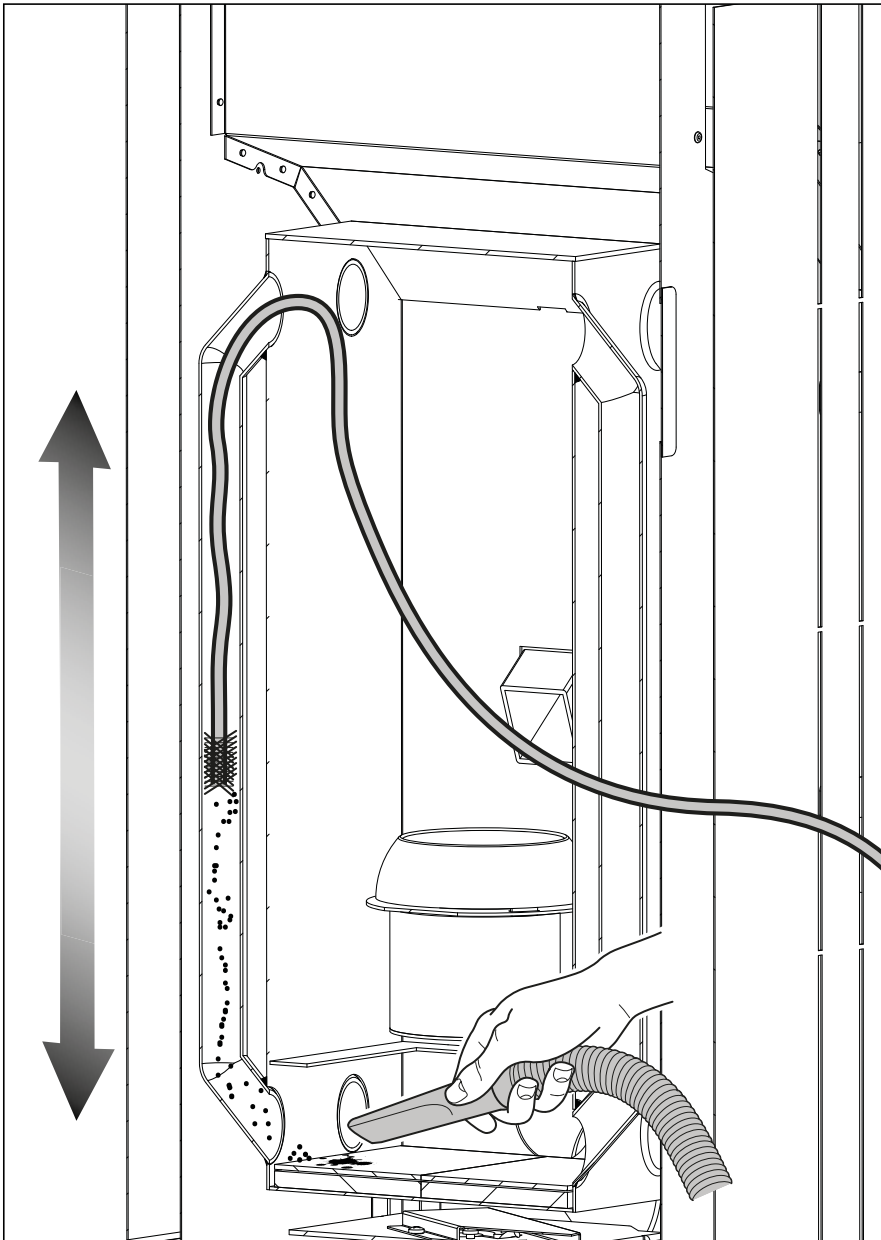


Fig. 4

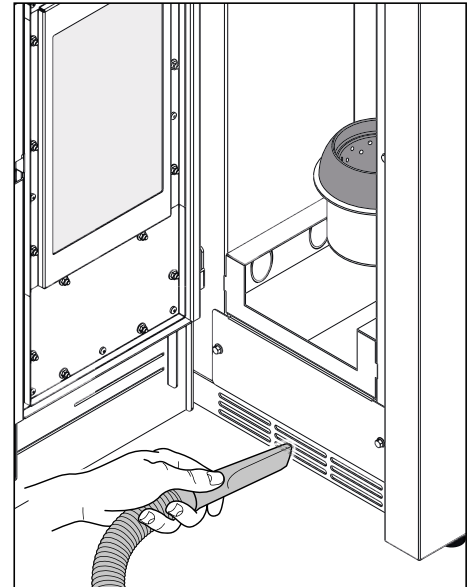


Fig. 5

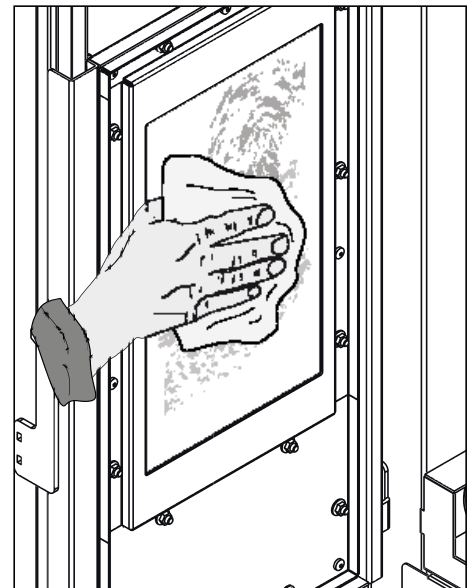



Fig. 6



**NETTOYAGE**

Les opérations de nettoyage peuvent être effectuées par l'utilisateur après avoir lu et bien compris toutes les consignes figurant dans le présent manuel.

 Il est préférable de nettoyer l'installation lorsque le poêle est éteint et froid.

**Ouverture de porte**


Après avoir ouvert la porte extérieure, ouvrir la porte intérieure par la poignée (fig. 1).

**Nettoyage intérieur du foyer**

Tous les jours ou avant tout allumage, il est conseillé de vérifier si le brasier est propre afin que l'air de combustion circule librement par les trous du brasier.

Retirer les cendres à l'intérieur du brasier (fig. 2).

Si nécessaire, extraire le tiroir des cendres et le vider en veillant à nettoyer l'espace s'il contient des résidus (fig. 2).

 L'utilisation d'un aspirateur à cendres adapté peut simplifier le nettoyage des cendres.

**Nettoyage du logement du collecteur de fumée**

Le logement du collecteur de fumée doit être nettoyé tous les 2 mois ou lorsque nécessaire.

Après avoir nettoyé le brasier, le retirer et nettoyer l'espace qui l'abrite (fig. 3).

Enlever le tiroir à cendres et aspirer à l'aide d'un aspirateur dédié pour cendre les résidus présents dans l'espace où se trouve le tiroir.

Utiliser une brosse flexible pour nettoyer les tubes d'échange présents dans la chambre de combustion (fig. 4).

Enlevez tous les résidus éventuels qui tombent dans le collecteur des fumées à l'aide d'un aspirateur à cendres.

Refermer le tiroir à cendres.

**Nettoyage grille ventilateur**

Une grille est fixée à la base du poêle pour protéger le ventilateur. Nettoyez cette grille au moins une fois par semaine (fig.5).

**Nettoyage de la vitre**


A l'aide d'un chiffon humide ou de papier humide passé dans les cendres (fig. 6). Frotter jusqu'à ce que le verre soit propre. Ne pas nettoyer le verre pendant que le poêle fonctionne et ne pas utiliser d'éponge abrasive.

**Nettoyage du module de fumées**

Après avoir brûlé 500 kg de pellets, nettoyer le module d'évacuation des fumées en retirant le poêle de son espace et en aspirant avec un aspirateur à cendres les résidus se trouvant à l'intérieur.

**LIMPIEZA**

Las operaciones de limpieza pueden ser efectuadas por el usuario después de leer y comprender bien todas las instrucciones contenidas en el presente manual.

 Se recomienda efectuar la limpieza con la estufa apagada y fría.


**Apertura de la puerta**

Después de abrir la puerta exterior, abrir la puerta interior por el mango (fig. 1).

**Limpieza interna del hogar**

Diario, o antes del encendido se recomienda comprobar que el brasero esté limpio para asegurar la libre entrada del aire de combustión por los orificios del brasero. Quitar la ceniza que se deposita dentro del brasero (fig. 2).

Si es necesario, extraer el cajón de cenizas y vaciarlo, tomando la precaución de eliminar los residuos del alojamiento que lo contiene (fig. 2).

 El uso de un aspirador de cenizas puede simplificar la limpieza.

**Limpieza del compartimento colector de humos**

La limpieza del compartimento humos se debe efectuar cada 2 meses o cuando sea necesario.

Después de limpiar el brasero, retirarlo y limpiar el alojamiento que lo contiene (fig. 3).

Extraer el cenizero y aspirar con un aspirador de cenizas especial los residuos presentes en el compartimento que aloja el cenizero.

Usar un cepillo con correa flexible para limpiar los tubos de intercambio presentes en la cámara de combustión (fig. 4).

Eliminar cualquier residuo que cae en el colector de humos con la ayuda de una aspiradora de ceniza.

Cerrar nuevamente el cenizero.

**Limpieza de rejilla del ventilador**

Una rejilla es fija en la base de la estufa para proteger el ventilador. Limpiar esta rejilla al menos una vez a la semana (fig.5).

**Limpieza del vidrio**


Se realiza con un paño húmedo o con papel humedecido y pasado por la ceniza (fig. 6). Frotar hasta que el vidrio quede limpio. No limpiar el vidrio durante el funcionamiento de la estufa y no utilizar esponjas abrasivas.

**Limpieza del conducto de expulsión de los humos**

Cada 500 kg de pellet quemado, es necesario limpiar el conducto de expulsión de los humos extrayendo la estufa de su alojamiento y aspirando con un aspirador de cenizas los residuos contenidos en el conducto.

**ČIŠČENJE**

Postopek čiščenja lahko opravi uporabnik pod pogojem, da je predhodno prebral in razumel vsa navodila navedena v tem priročniku.

 Priporočamo, da s čiščenjem pričnete šele ko ste se prepričali, da je peč ugasnjena in hladna.

**Odpiranje vrat**


Po odprtju zunanja vrata odprejo notranja vrata z ročajem (slika 1).

**Čiščenje notranjosti kurišča**

Dnevno ali pred vsakim vžigom se morate prepričati, da je gorilna posoda čista, tako, da ima zgorevalni zrak prosto pot preko lukenj v sami gorilni posodi.

Odstranite pepel, ki se nabere v gorilni posodi (Slika 2).

Ce je to potrebno odstranite pepelnik in ga izpraznite pri čemer bodite pozorni, da očistite morebitne ostanke tudi v prostoru, kjer se nahaja pepelnik (Slika 2).

 Uporaba sesalnika poenostavi postopek čiščenja.

**Čiščenje kolektorja dimnih plinov**

Čiščenje kolektorja dimnih plinov se opravi vsake dva meseca oziroma po potrebi,

Po čiščenju gorilne posode jo snemite iz njenega ležišča in očistite notranjost ležišča (Slika 3).

Odstranite pepelnik in s primernim sesalcem posežite ostanke, ki so prisotni v ležišču pepelnika.

Nato uporabite krtačo s fleksibilnim ročajem in očistite notranjost cevi izmenjevalca toplote, ki se nahajajo v kurišču (Slika 4).

Odstranite morebitne ostanke, ki padejo v kolektor dimnih plinov s pomočjo sesalnika.

**Čiščenje rešetke ventilatorja**

Pri vznožju peči je nameščena rešetka, ki ščiti ventilator. Vsaj enkrat tedensko jo očistite (slika 5).

**Čiščenje stekla**

Steklo očistite z vlažno krpo (slika 6). Steklo se učinkovito očisti tudi s časopisnim papirjem, ki predhodno navlažite in nato potisnete v pepel, ki se oprime vlage in poveča učinkovitost čiščenja.

Ne čistite stekla med delovanjem peči in ne uporabljajte abrazivnih sredstev (gobic, čistil ipd.).

**Čiščenje T-priključka**

Na vsakih 500 kg porabljenih pelet je potrebno pregledati in po potrebi očistiti dimniški T-prikluček.



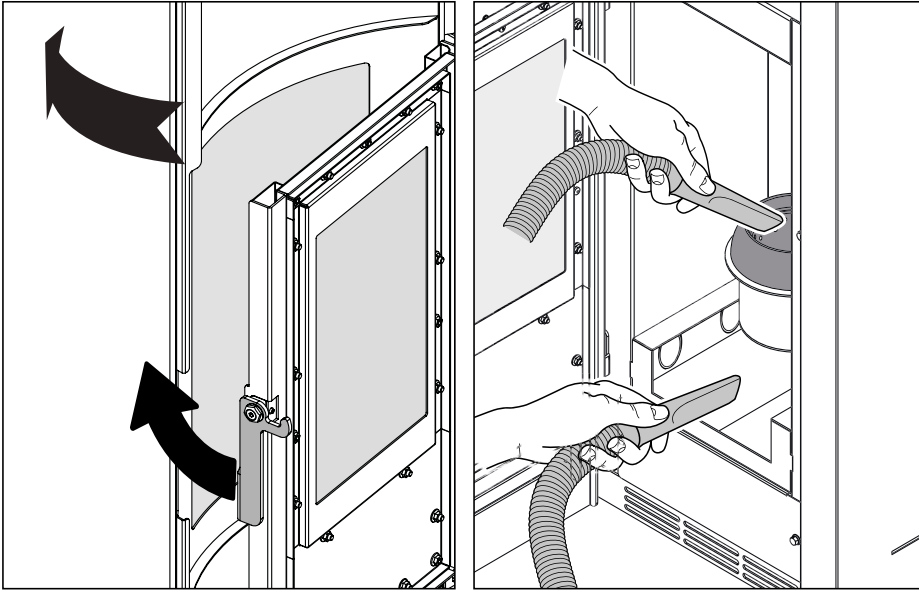


Fig. 1

Fig. 2

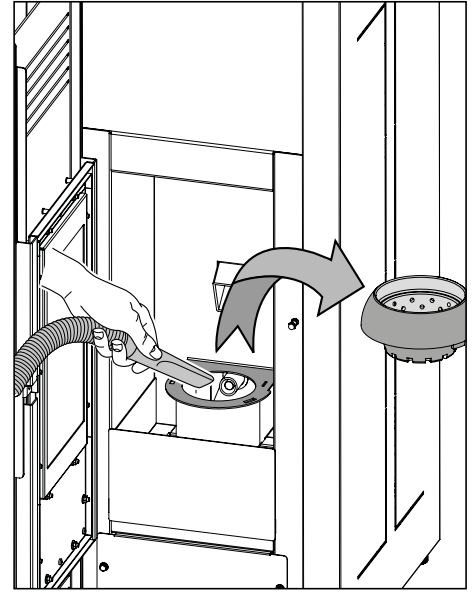


Fig. 3

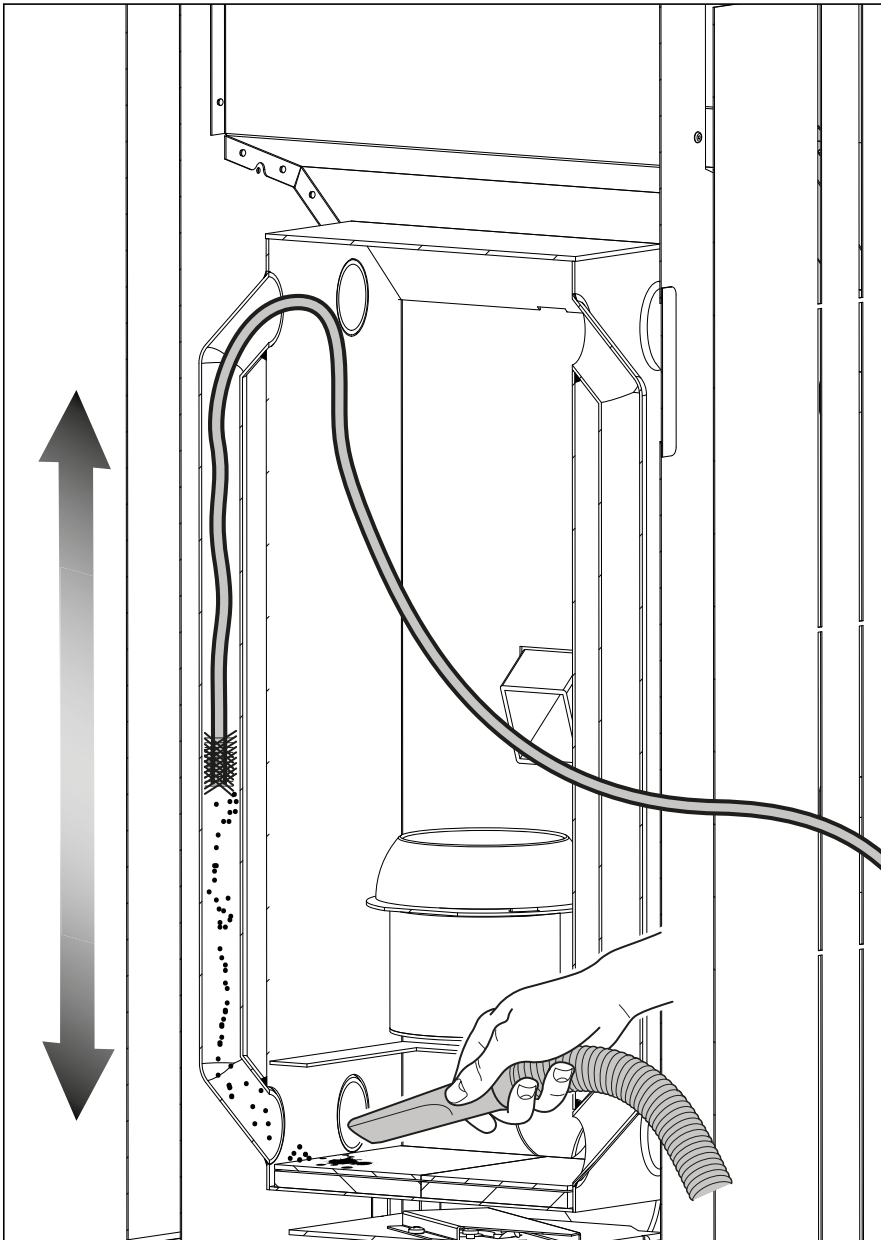


Fig. 4

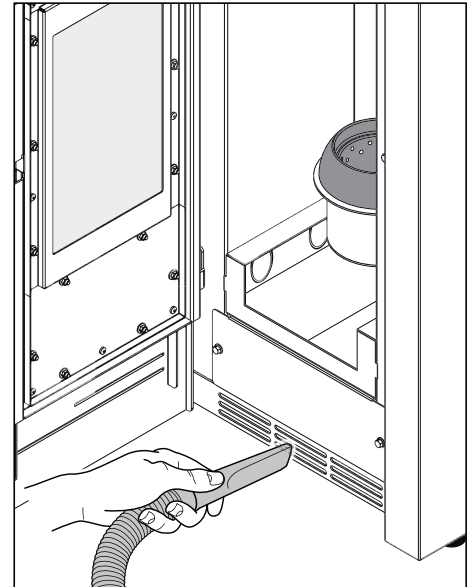


Fig. 5

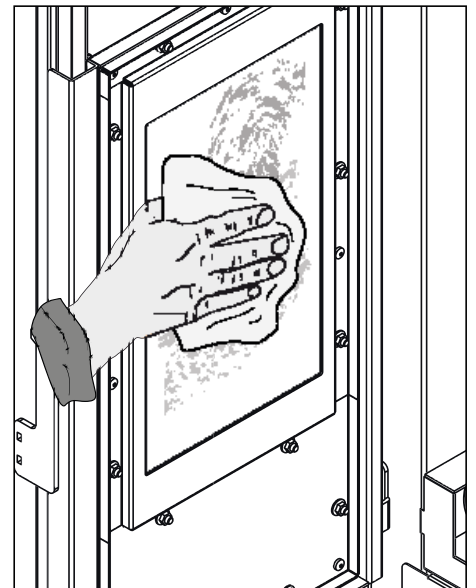


Fig. 6

## ECOFIRE®: NINA v2 (6 KW)

	Min	Max
<b>*Potenza termica globale (resa)</b> *Total Thermal power (yield) / *Puissance thermique globale (rendement) / *Gesamtwärmeleistung (resa) *Potencia calorífica total (cedida) / *Total värmeeffekt (kapacitet) / Skupna toplotna moč (izkoristek)	2.493,5 kcal/h 2,9 kW	5.160 kcal/h 6,0 kW
<b>Rendimento</b> Efficiency / Rendement / Wirkungsgrad / Rendimiento / Kapacitet / Izkoristek	92,3 %	90 %
<b>Temperatura fumi</b> Smoke temperature / Température fumées / Rauchtemperatur / Temperatura humos Rökgasernas temperatur / Temperatura dimnih plinov	85,8 °C	167,9 °C
<b>Portata fumi</b> Smoke flow rate / Débit de fumée / Rauchmenge / Volumen de humos / Rökgasernas flöde / Volumen dimnih plinov	3,47 g/s	4,1 g/s
<b>Consumo orario di combustibile</b> Hourly consumption / Consommation horaire / Bränsleförbrukning per timma / Poraba goriva / na uro	0,628 kg/h	1,36 kg/h
<b>Emissioni di CO (al 13% di O<sub>2</sub>)</b> CO emission (at 13% O <sub>2</sub> ) / CO Emissionen (13% O <sub>2</sub> ) / CO-utsläpp (13% O <sub>2</sub> ) / Izpust CO (pri 13% O <sub>2</sub> )	151 mg/Nm <sup>3</sup>	26 mg/Nm <sup>3</sup>
<b>Uscita fumi</b> Smoke outlet / Évacuation fumées / Rauchaustritt / Salida humo / Utsläpp rökgaser / Izhod dimnih plinov	Ø 8 cm	
<b>Tubo ingresso aria</b> Air inlet Pipe/ Tube d'amenée d'air comburant / Lufteinlassrohr Tubo de entrada de aire / Luft inloppsrör / cev za izgorevalni zrak	Ø 6 cm	
<b>Preso d'aria esterna</b> Outside air inlet / Entrée d'air extérieur / Außenlufteinlass / Entrada de aire exterior / Utanförluftintag / Zračnik	Ø 10 cm	
<b>Peso</b> Weight / Poids / Gewicht / Peso / Vikt / Teža	112 kg	
<b>Combustibile</b> Fuel / Combustible / Brennstoff / Combustible / Bränsle / Gorivo	Pellet di legno	
<b>Capacità serbatoio di alimentazione</b> Feeding container capacity / Capacité réservoir d'alimentation / Fassungsvermögen Beschickungsbehälter Capacidad depósito de alimentación / Behållarens kapacitet / Volumen zalogovnika	18 kg	
<b>Tiraggio della canna fumaria</b> Draft / Zug / Tirage / Tiro / Rökkanalens drag / Vlek dimniške tuljave	12(±2) Pa	
<b>Tiraggio minimo per dimensionamento del camino:</b> For the flue dimensioning use: / Für die schornstein berechnung kann ein mindest zug von 0 Pa angenommen werden. / Pour calculer les dimensions du conduit de fumée utilisez: / Por el dimensionamento del caño: / Minimalna osnutek za izračun dimnika:	0.0 Pa	
<b>Stufa adatta per locali non inferiori a</b> Stove suitable for rooms of no less than / Heizofen für Räume mit mindestens / Foyer indiqué pour del volumes non inférieurs à Chimenea adecuada para cuartos no inferiores a / Peč primerna za prostore s prostornino najmanj	30 m <sup>3</sup>	

### REQUISITI ELETTRICI, ELECTRICAL REQUIREMENTS, STANDARDS ÉLECTRIQUES STROMDATEN, REQUISITOS ELÉCTRICOS, ELEKTRIČNI ZAHTEVKI

<b>Tensione</b> Voltage, Tension, Spannung, Tensión, Spänning, Napetost	220 - 240 V	220 - 240 V
<b>Frequenza</b> Frequency, Fréquence, Frequenz, Frecuencia, Frekvens, Frekvenca	50 Hz	60 Hz
<b>Potenza max assorbita in funzionamento</b> Max. power absorbed when working / Puissance maximum absorbée en fonctionnement / max. aufgenommene Leistung (Betrieb) / Potencia máx. absorbida en funcionamiento / Max absorberad effekt under funktionen / Maksimalna moč pri delovanju	80 W	100 W
<b>Potenza assorbita all'accensione elettrica</b> Electric ignition / Allumage électrique / Elektrische Zündung Encendido eléctrico / Absorberad effekt vid den elektriska tändningen / Odvzem moči pri električnem vklopu	380 W	400 W

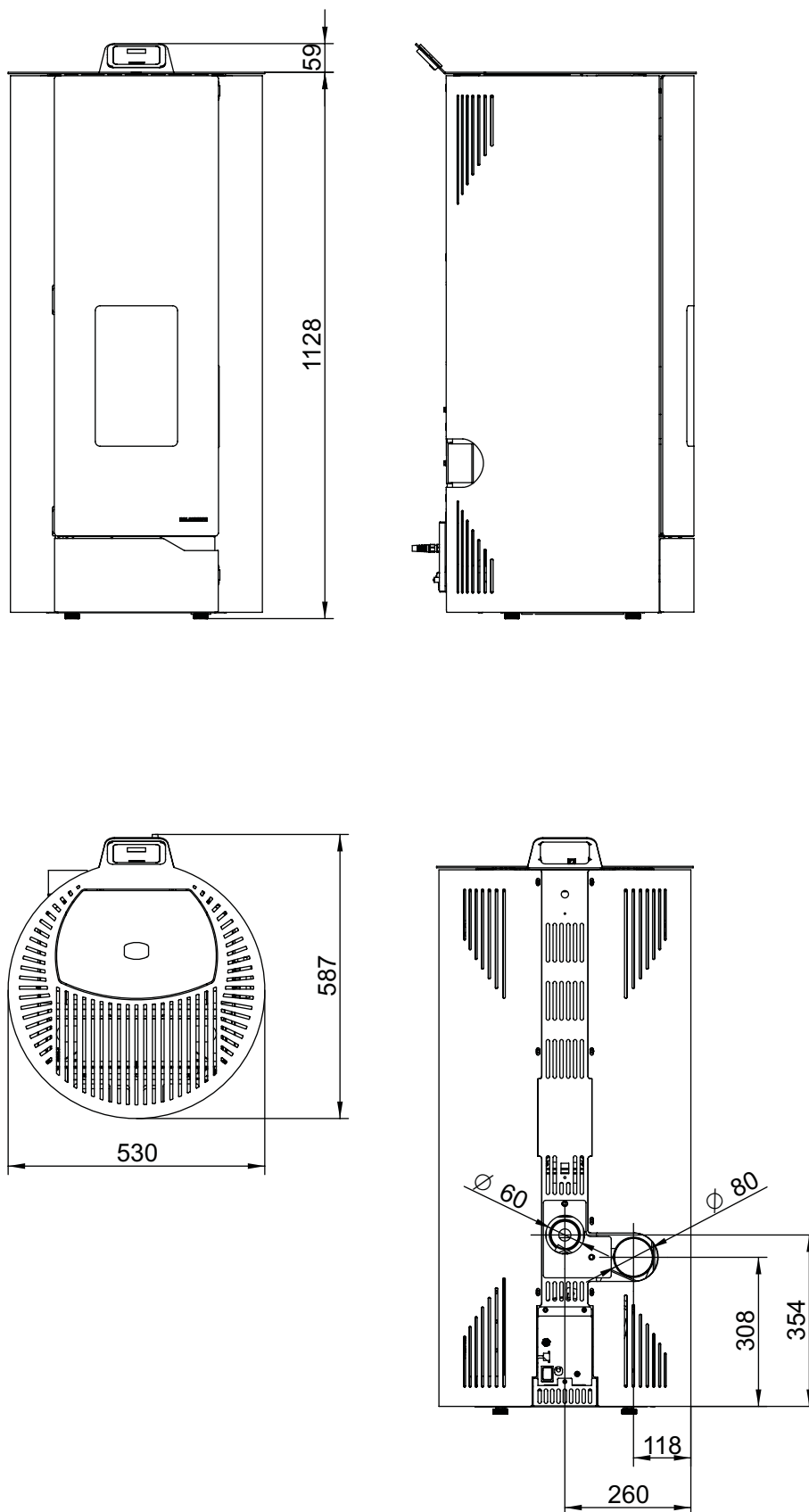
## ECOFIRE®: NINA v2 (8 KW)

	Min	Max
<b>*Potenza termica globale (resa)</b> *Total Thermal power (yield) / *Puissance thermique globale (rendement) / *Gesamtwärmeleistung (resa) *Potencia calorífica total (cedida) / *Total värmeeffekt (kapacitet) / Skupna toplotna moč (izkoristek)	2.493,5 kcal/h 2,9 kW	7.052 kcal/h 8,2 kW
<b>Rendimento</b> Efficiency / Rendement / Wirkungsgrad / Rendimiento / Kapacitet / Izkoristek	92,3 %	87,7 %
<b>Temperatura fumi</b> Smoke temperature / Température fumées / Rauchtemperatur / Temperatura humos Rökgasernas temperatur / Temperatura dimnih plinov	85,8 °C	224,5 °C
<b>Portata fumi</b> Smoke flow rate / Débit de fumée / Rauchmenge / Volumen de humos / Rökgasernas flöde / Volumen dimnih plinov	3,47 g/s	5,1 g/s
<b>Consumo orario di combustibile</b> Hourly consumption / Consommation horaire / Bränsleförbrukning per timma / Poraba goriva / na uro	0,628 kg/h	1,917 kg/h
<b>Emissioni di CO (al 13% di O<sub>2</sub>)</b> CO emission (at 13% O <sub>2</sub> ) / CO Emissionen (13% O <sub>2</sub> ) / CO-utsläpp (13% O <sub>2</sub> ) / Izpust CO (pri 13% O <sub>2</sub> )	151 mg/Nm <sup>3</sup>	26 mg/Nm <sup>3</sup>
<b>Uscita fumi</b> Smoke outlet / Évacuation fumées / Rauchaustritt / Salida humo / Utsläpp rökgaser / Izhod dimnih plinov	Ø 8 cm	
<b>Tubo ingresso aria</b> Air inlet Pipe/ Tube d'amenée d'air comburant / Lufteinlassrohr Tubo de entrada de aire / Luft inloppsror / cev za izgorevalni zrak	Ø 6 cm	
<b>Presa d'aria esterna</b> Outside air inlet / Entrée d'air extérieur / Außenlufteinlass / Entrada de aire exterior / Utanförluftintag / Zračnik	Ø 10 cm	
<b>Peso</b> Weight / Poids / Gewicht / Peso / Vikt / Teža	112 kg	
<b>Combustibile</b> Fuel / Combustible / Brennstoff / Combustible / Bränsle / Gorivo	Pellet di legno	
<b>Capacità serbatoio di alimentazione</b> Feeding container capacity / Capacité réservoir d'alimentation / Fassungsvermögen Beschickungsbehälter Capacidad depósito de alimentación / Behållarens kapacitet / Volumen zalogovnika	18 kg	
<b>Tiraggio della canna fumaria</b> Draft / Zug / Tirage / Tiro / Rökkanalens drag / Vlek dimniške tuljave	12(±2) Pa	
<b>Tiraggio minimo per dimensionamento del camino:</b> For the flue dimensioning use: / Für die schornstein berechnung kann ein mindest zug von 0 Pa angenommen werden. / Pour calculer les dimensions du conduit de fumée utilisez: / Por el dimensionamento del caño: / Minimalna osnutek za izračun dimnika:	0.0 Pa	
<b>Stufa adatta per locali non inferiori a</b> Stove suitable for rooms of no less than / Heizöfen für Räume mit mindestens / Foyer indiqué pour des volumes non inférieurs à Chimenea adecuada para cuartos no inferiores a / Peč primerna za prostore s prostornino najmanj	40 m <sup>3</sup>	

### REQUISITI ELETTRICI, ELECTRICAL REQUIREMENTS, STANDARDS ÉLECTRIQUES STROMDATEN, REQUISITOS ELÉCTRICOS, ELEKTRIČNI ZAHTEVKI

<b>Tensione</b> Voltage, Tension, Spannung, Tensión, Spänning, Napetost	220 - 240 V	220 - 240 V
<b>Frequenza</b> Frequency, Fréquence, Frequenz, Frecuencia, Frekvens, Frekvenca	50 Hz	60 Hz
<b>Potenza max assorbita in funzionamento</b> Max. power absorbed when working / Puissance maximum absorbée en fonctionnement / max. aufgenommene Leistung (Betrieb) / Potencia máx. absorbida en funcionamiento / Max absorberad effekt under funktionen / Maksimalna moč pri delovanju	80 W	100 W
<b>Potenza assorbita all'accensione elettrica</b> Electric ignition / Allumage électrique / Elektrische Zündung Encendido eléctrico / Absorberad effekt vid den elektriska tändningen / Odvzem moči pri električnem vklopu	380 W	400 W

**ECOFIRE® NINA v2**



Dimensioni (mm) - Dimensions (mm) - Abmessungen (mm)  
 Dimensions (mm) - Dimensiones (mm) - Dimensioner (mm) - Mere (mm)



# **PALAZZETTI**

IL CALORE CHE PIACE ALLA NATURA

Palazzetti Lelio s.p.a.  
Via Roveredo, 103  
cap 33080 - Porcia (PN) - ITALY  
Internet: [www.palazzetti.it](http://www.palazzetti.it)

La Ditta Palazzetti non si assume alcuna responsabilità per eventuali errori del presente opuscolo e si ritiene libera di variare senza preavviso le caratteristiche dei propri prodotti.

Palazzetti accepts no liability for any mistakes in this handbook and is free to modify the features of its products without prior notice.

Die Firma Palazzetti übernimmt für eventuelle Fehler in diesem Heft keine Verantwortung und behält sich das Recht vor, die Eigenschaften ihrer Produkte ohne Vorbescheid zu ändern.

Palazzetti décline toute responsabilité en cas d'erreurs dans la présente documentation et conserve la faculté de modifier sans préavis les caractéristiques de l'appareil.

La empresa Palazzetti no se responsabiliza de los errores eventuales de este manual y tiene el derecho de modificar sin previo aviso las características de sus productos.

Podjetje Palazzetti ne prevzema nikakršne odgovornosti za morebitne napake prisotne v tem dokumentu in si pridržuje pravico do sprememb lastnosti svojih izdelkov brez predhodnega opozorila.